

## АДГЕЗИМЕТР СДВИГОВЫЙ КОНСТАНТА СА2

Паспорт

Настоящий паспорт, совмещенный с руководством по эксплуатации предназначен для ознакомления с устройством, принципом действия, правилами эксплуатации адгезиметра сдвигового Константа СА, в дальнейшем прибора.

### Техническое описание и работа

#### Назначение

Прибор предназначен для определения адгезии (усилия прилипания) битумного или полимерного изоляционного покрытия к поверхности трубопровода при контроле качества изоляционных работ в полевых и заводских условиях. Толщина контролируемого покрытия не более 15 мм.

#### Технические характеристики.

Диапазон определения усилия прилипания, Н .....0-60

Режим работы .....ручной

#### Устройство и работа

Прибор состоит из следующих основных деталей, указанных на рисунке 1:

1-корпус, 2-опоры, 3-винт, 4-фиксатор, 5-маховик, 6-индикатор, 7- шток для определения усилия прилипания битумного покрытия, 8- или для определения усилия прилипания полимерного покрытия, 9-нож для подрезания полимерного покрытия, 10- сверло для вырезания битумного покрытия

В корпус 1 устанавливается шток 7 (при определении усилия прилипания битумного покрытия) или зажим 8 (при определении прилипания полимерного покрытия).

Примечание. При поставке прибора в корпусе установлен шток для определения усилия прилипания битумного покрытия.

Принцип действия прибора основан на измерении линейных деформаций, возникающих от усилий сдвига пружины, установленной в корпус. Измерение усилия прилипания защитного покрытия характеризуется усилием сдвига или отслаивания образца изоляции.

Усилие сдвига или отслаивания фиксируется индикатором 6, при вращении маховика 5.

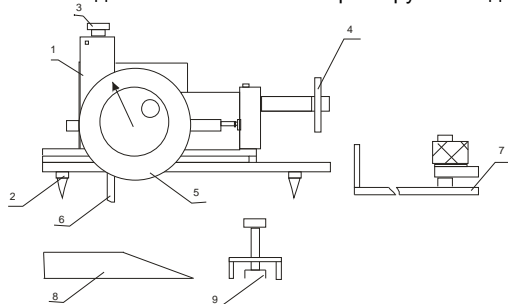


Рисунок 1-Адгезиметр сдвиговый "Константа СА»

#### Маркировка

На прибор наносится условное обозначение прибора с товарным знаком предприятия-изготовителя, заводской номер и год выпуска.

#### Упаковка

Прибор и комплект принадлежностей помещаются в футляр УАЛТ.050.100.00 для хранения и транспортирования.

#### Комплектность

Адгезиметр сдвиговый Константа СА	УАЛТ.050.000.00	1
Паспорт	УАЛТ.050.000.00 ПС	1
Нож	УАЛТ.050.000.03	1
Сверло	УАЛТ.050.000.04	1

#### Использование по назначению

Подготовка прибора к использованию

При определении усилия прилипания битумного покрытия установить в корпус 1 шток 6, а при определении усилия прилипания полимерного покрытия – зажим 7.

Произвести подготовительные работы в месте определения адгезии. Работа выполняется ножом или сверлом, входящими в комплект поставки. Схема вырезки полимерного покрытия показана на рисунке 2., а схема подготовки битумного покрытия показана на рисунке 3.

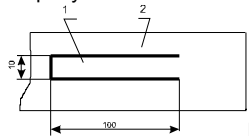


Рисунок 2 – Схема подготовки полимерного покрытия труб

1- вырезанная полоса полимерного покрытия; 2- полимерное покрытие трубы

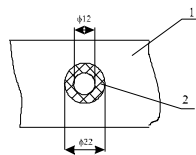


Рисунок 3 – Схема подготовки битумного покрытия труб

1-битумное покрытие трубы; 2-вырезанный образец битумного покрытия

#### Использование прибора

Для определения усилия прилипания полимерного покрытия ножом вырезают полосу 1 изоляционного покрытия 2 шириной не менее 10 мм. Надрезают ножом конец вырезанной полосы, приподнимают его на величину 15 – 20 мм для закрепления полосы в зажиме прибора, как показано на рисунке 4.

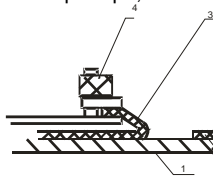


Рисунок 4- Схема установки прибора при определении адгезии полимерного покрытия

1-труба; 2- полимерное покрытие трубы;3- вырезанная полоса полимерного покрытия; 4- зажим

Установить прибор на изоляционное покрытие так, чтобы был предварительный натяг вырезанной полосы, а опоры 2 вошли в защитное покрытие. Установить нуль на индикаторе 5. Установить угол отслаивания покрытия приблизительно равный 180°. Вращая маховик 4, добиться устойчивого усилия отслаивания (максимальное значение, фиксируемое индикатором 5).

Для определения усилия прилипания битумного покрытия сверлом 10 вырезать образец диаметром 12 мм до металла трубы. Установить прибор на изоляционное покрытие так, чтобы передняя грань штока 7 находилась против торцевой плоскости вырезанного образца. Винтом 3 поднять шток в верхнее крайнее положение, затем нажать на корпус прибора, чтобы опоры вошли в защитное покрытие. С помощью винта 3 подвести шток 7 до металлической поверхности трубы. Установить на индикаторе 5 нуль. Вращая маховик 4 зафиксировать величину усилия сдвига по максимальному показанию на индикаторе.

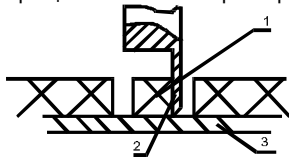


Рисунок 5- Схема установки прибора при определении адгезии битумного покрытия  
1- вырезанный образец битумного покрытия; 2- шток; 3- труба

Величина адгезии А полимерного покрытия определяется по формуле:

$$A = \frac{kc-a}{10}, \text{ Н/мм}$$

с- показания индикатора, мм

к- поправочный коэффициент, н/мм

а- поправочный коэффициент, н

10 – ширина вырезанной полосы, мм;

Величина адгезии А битумного покрытия определяется по формуле:

$$A = \frac{kc-a}{S}, \text{ Н/мм}^2$$

Где S – площадь подготовленного образца, мм<sup>2</sup>;

с- показания индикатора, мм

к- поправочный коэффициент, н/мм

а- поправочный коэффициент, н

Точки, в которых определялась величина адгезии и устанавливался прибор, подлежат обязательному изоляционному покрытию в соответствии с принятой технологией.

Примечание – Площадь подготовленного образца получаемая сверлом, входящим в комплект поставки равна 100 мм<sup>2</sup>.

#### Техническое обслуживание

Техническое обслуживание прибора производится в течение всего срока эксплуатации и подразделяется на профилактическое и устранение неисправностей.

Профилактическое обслуживание производится не реже одного раза в месяц и включает внешний осмотр, смазку трущихся плоскостей, удаление грязи и налипаний после выполнения измерений.

При внешнем осмотре должно быть установлено отсутствие на поверхности прибора следов коррозии, вмятин, забоин, механических повреждений, влияющих на эксплуатационные качества.

Устранение неисправностей производится изготовителем.

#### Ресурсы, сроки службы и хранения и гарантия изготовителя.

Срок службы прибора 6 лет.

Изготовитель гарантирует соответствие прибора требованиям технических условий при соблюдении потребителем условий транспортирования, хранения, и эксплуатации.

Гарантийный срок эксплуатации - 12 месяца со дня отправки потребителю.

#### Хранение

Прибор должен храниться при температуре окружающего воздуха от плюс 5 до плюс 40°С и относительной влажности до 80% при температуре 25°С.

#### Транспортирование

Транспортирование прибора в упаковке может производиться любым видом транспорта в соответствии с требованиями и правилами перевозки, действующими на данных видах транспорта.

При транспортировании, погрузке и хранении на складе прибор должен оберегаться от ударов, толчков и воздействия влаги.

#### Свидетельство о приемке

Адгезиметр сдвиговый Константа СА, № \_ изготовлен и принят в соответствии с обязательными требованиями государственных стандартов, действующей технической документацией и признан годным для эксплуатации.

Начальник ОТК МП      ПОДПИСЬ: